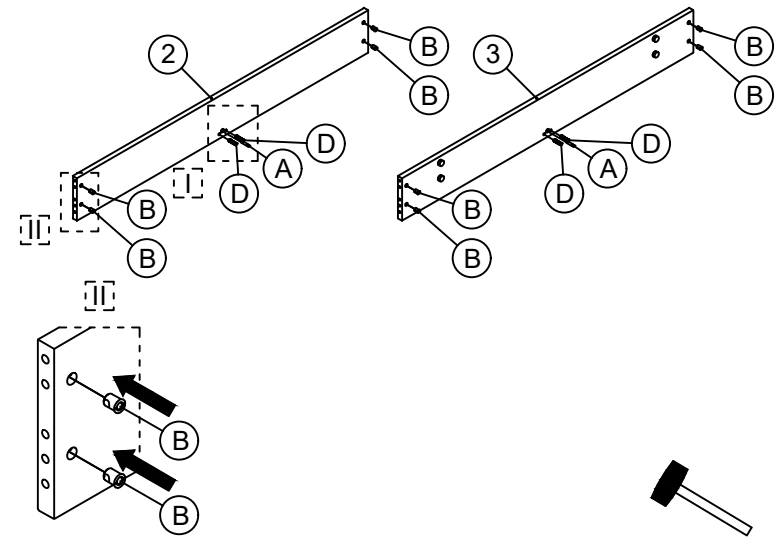
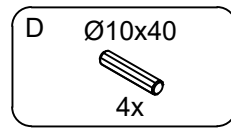
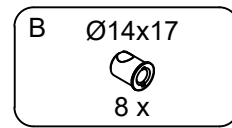
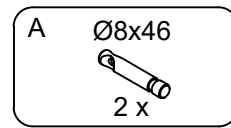
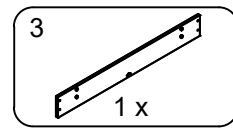
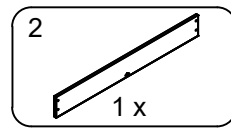
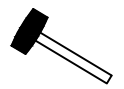
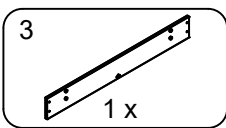
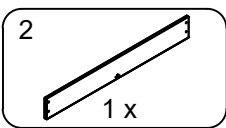
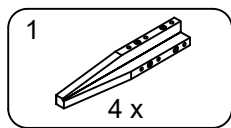


1

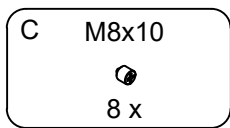


2

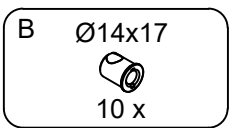
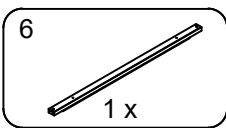
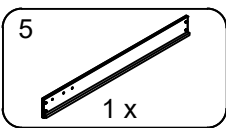
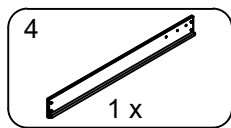
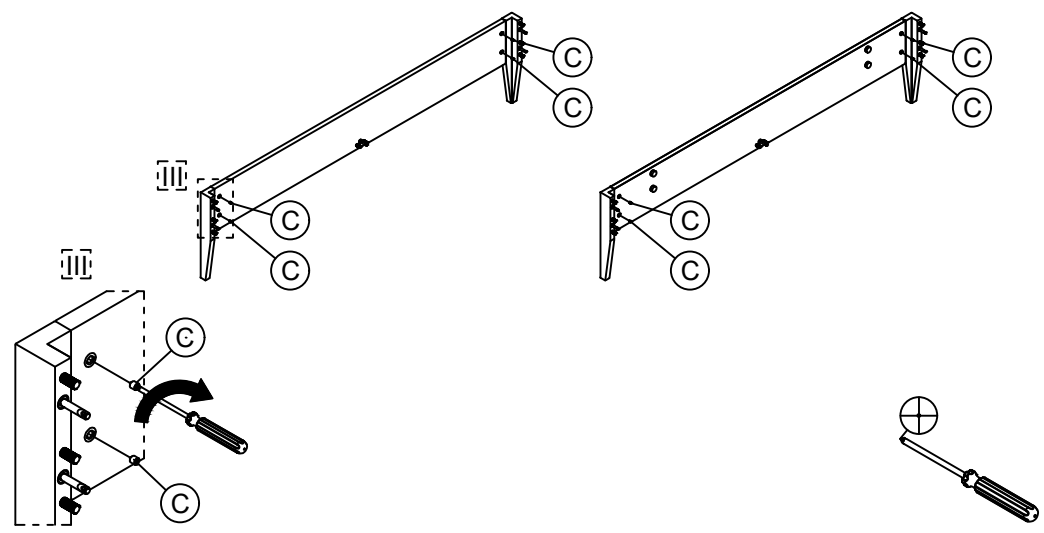
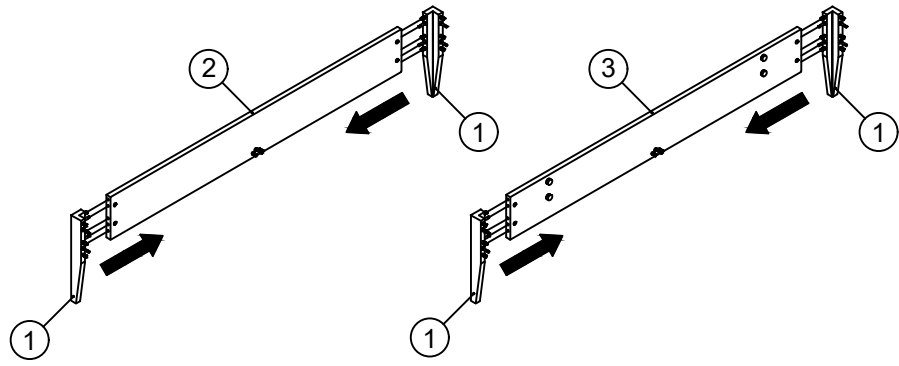




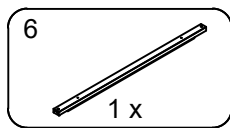
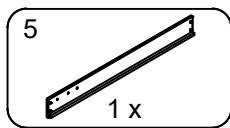
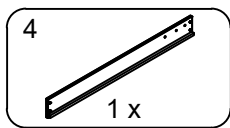
3



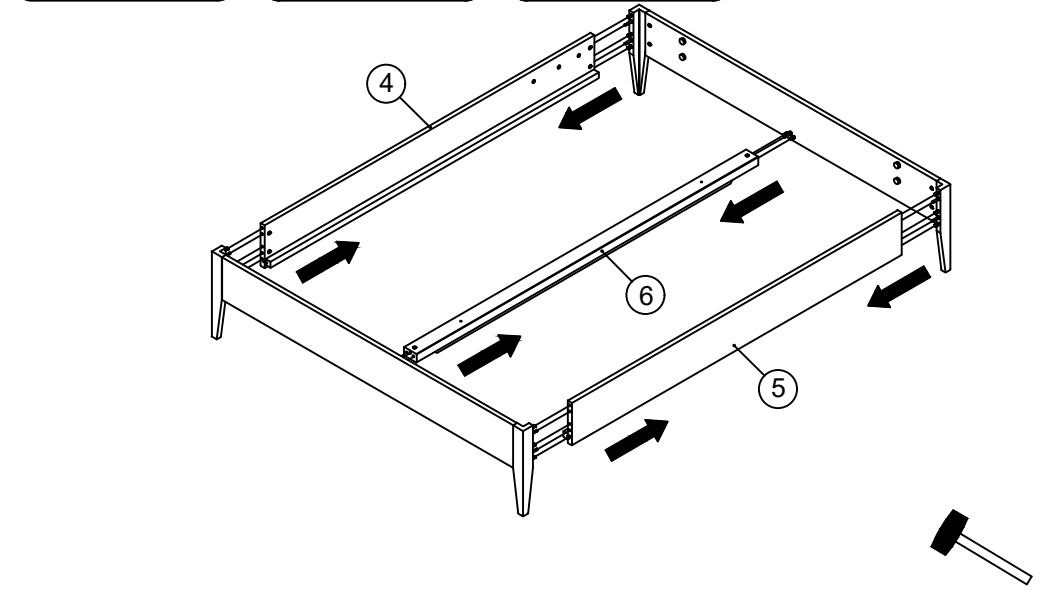
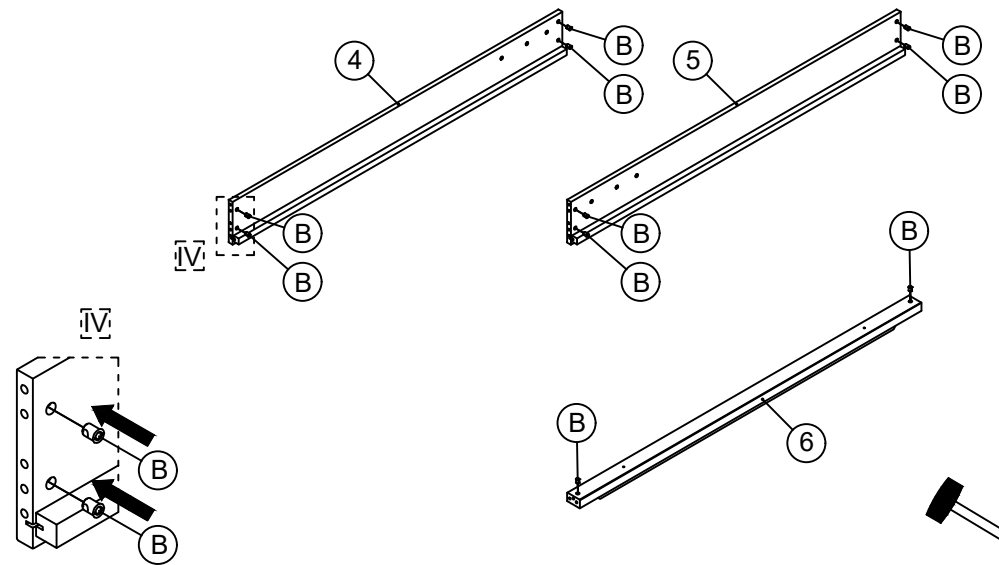
4



5

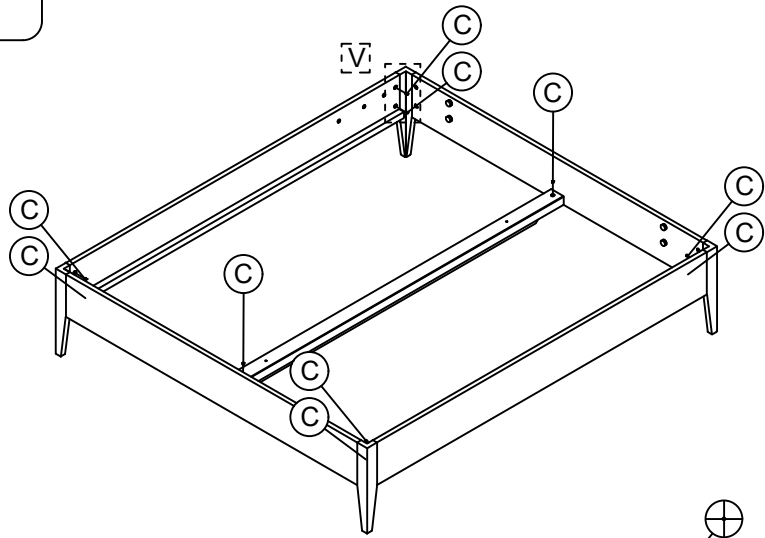


6



C M8x10

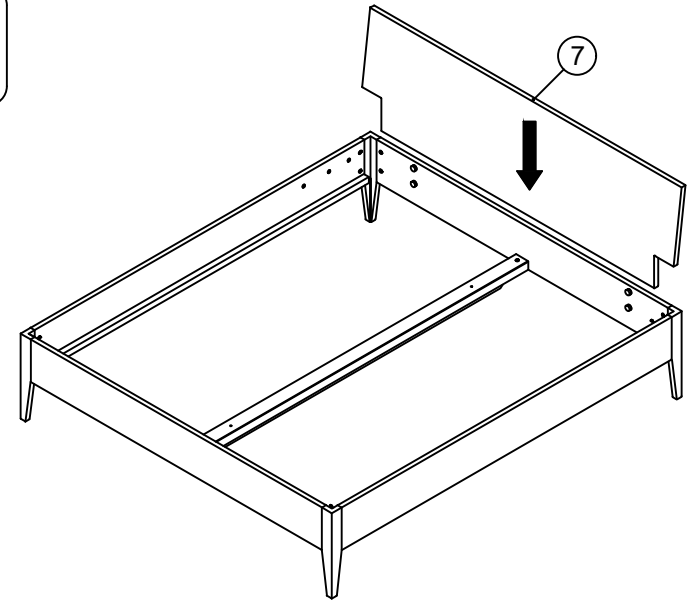
10 x



7

7

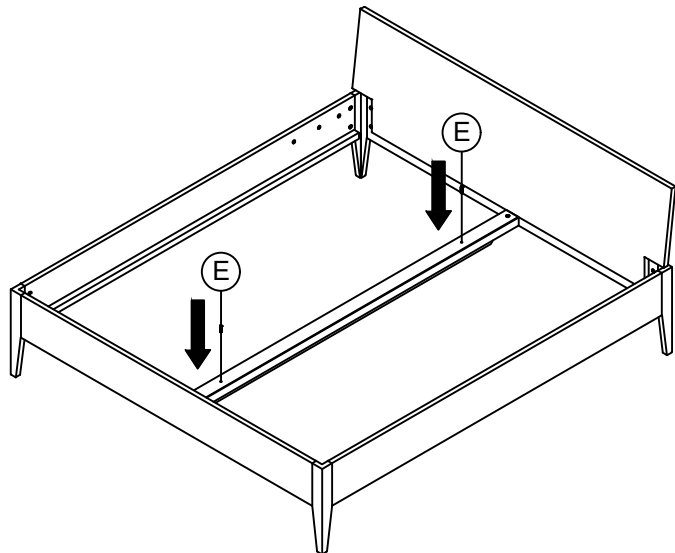
1 x



8

E Ø8x40

2 x



9

