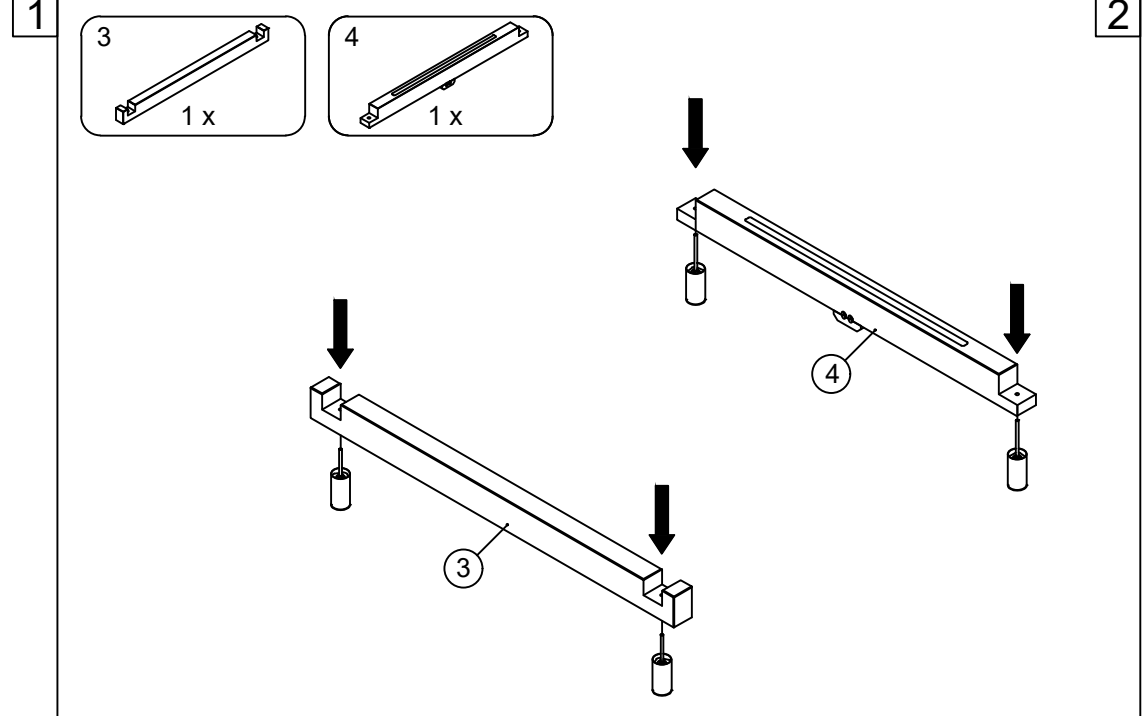
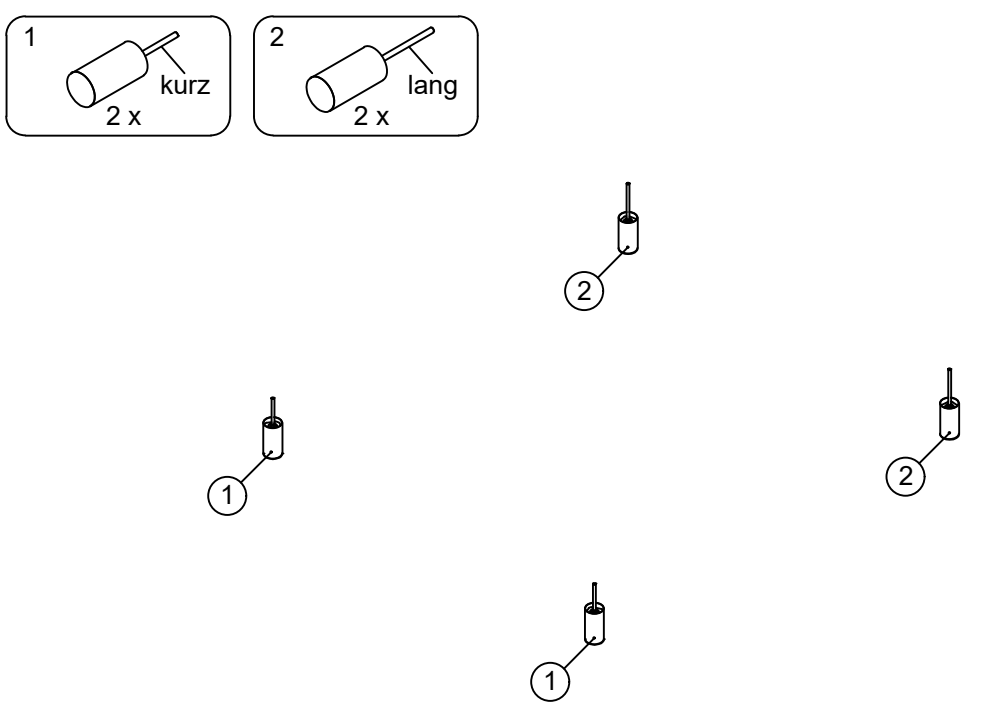
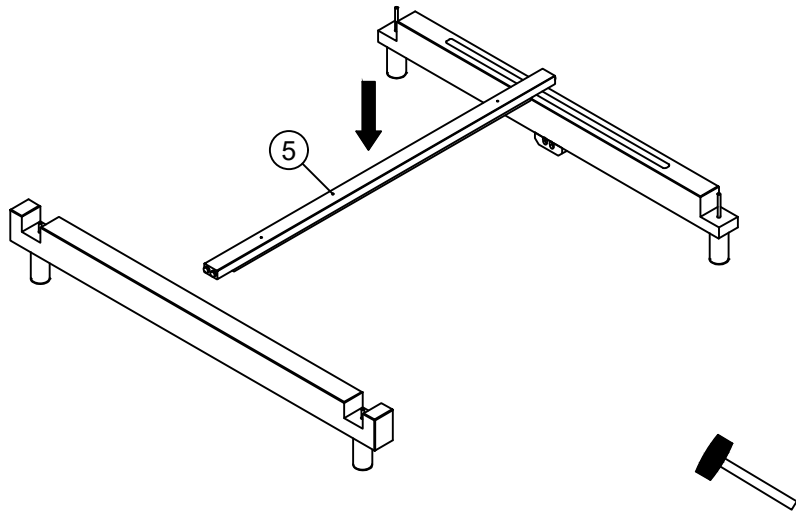
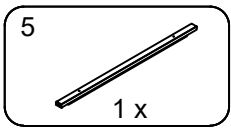
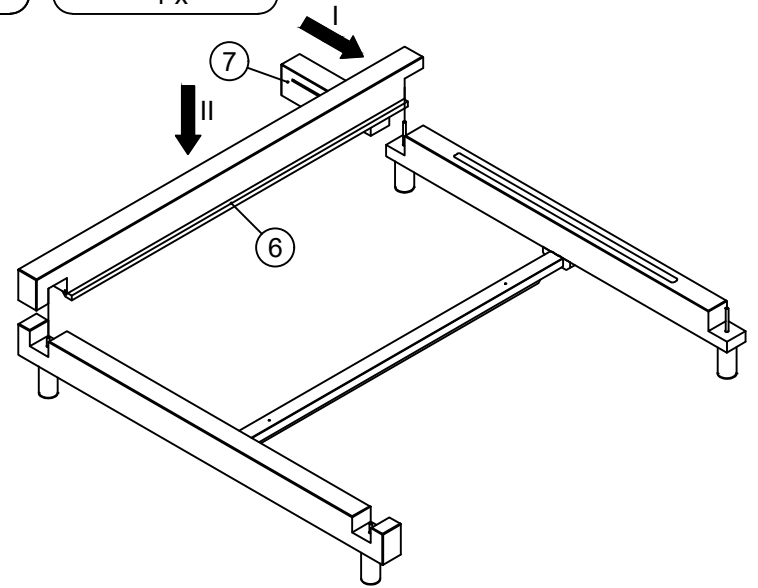
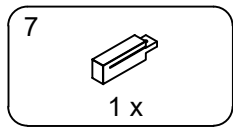
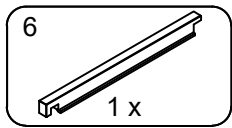


Normannstein E mit Anstecktischchen und Lehne Wall

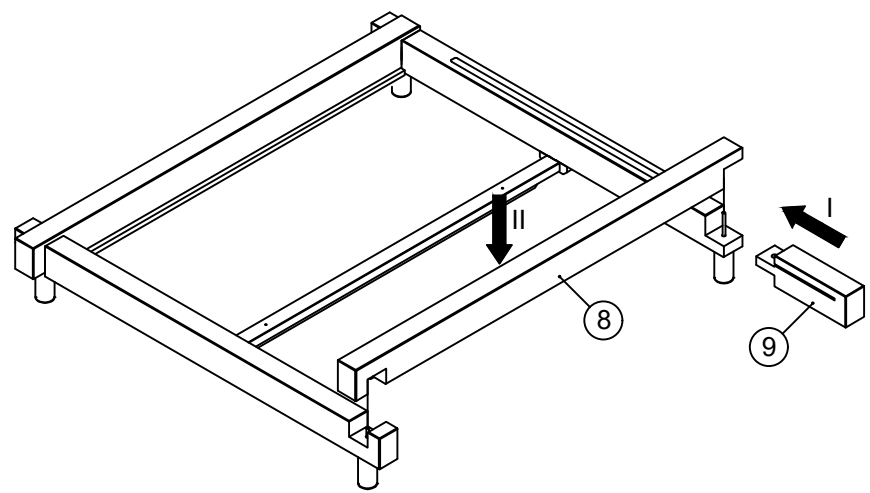
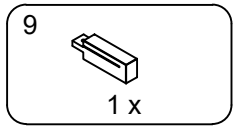
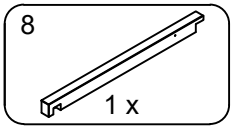




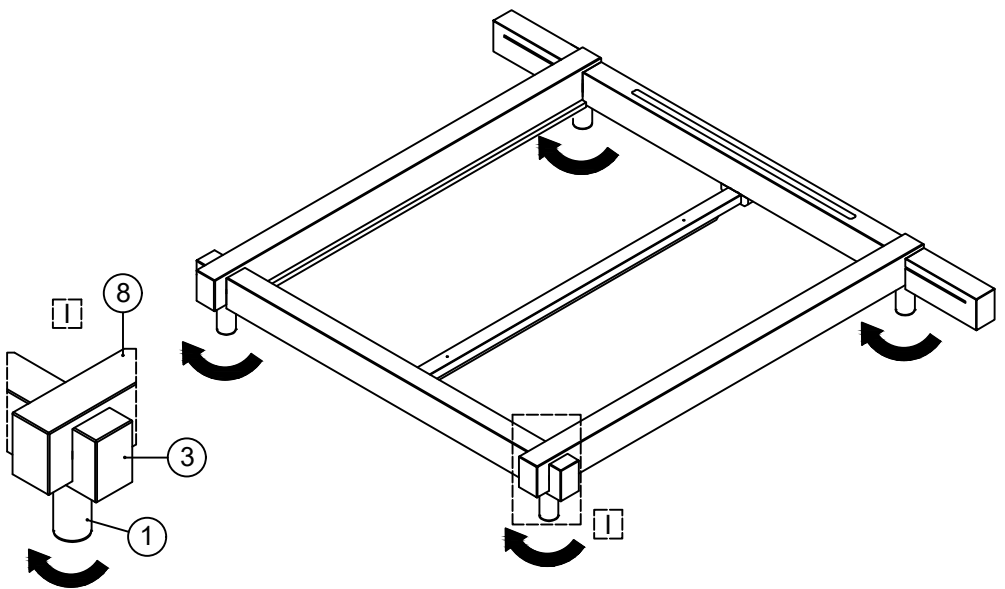
3



4

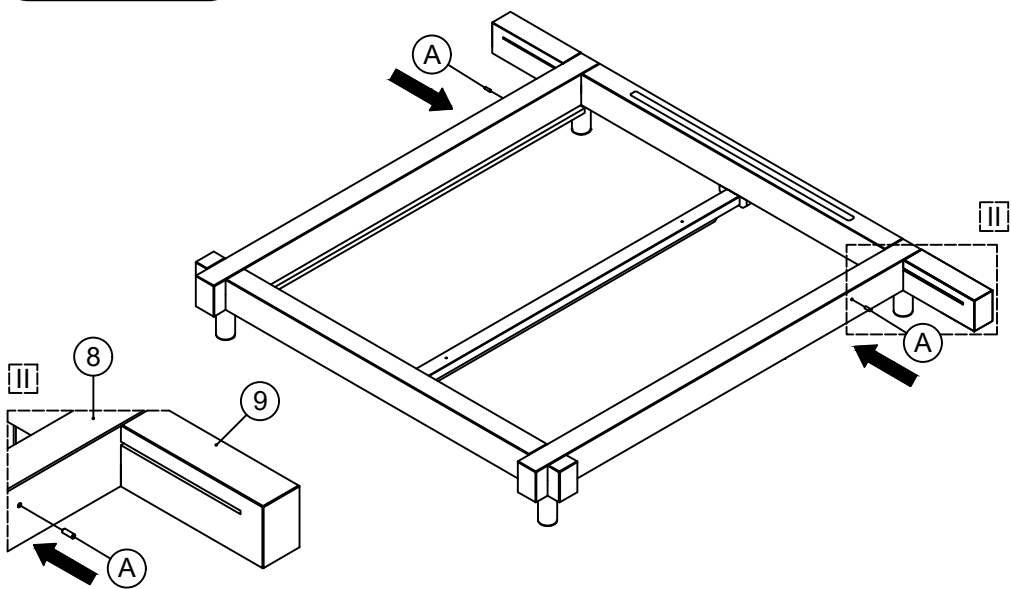


5



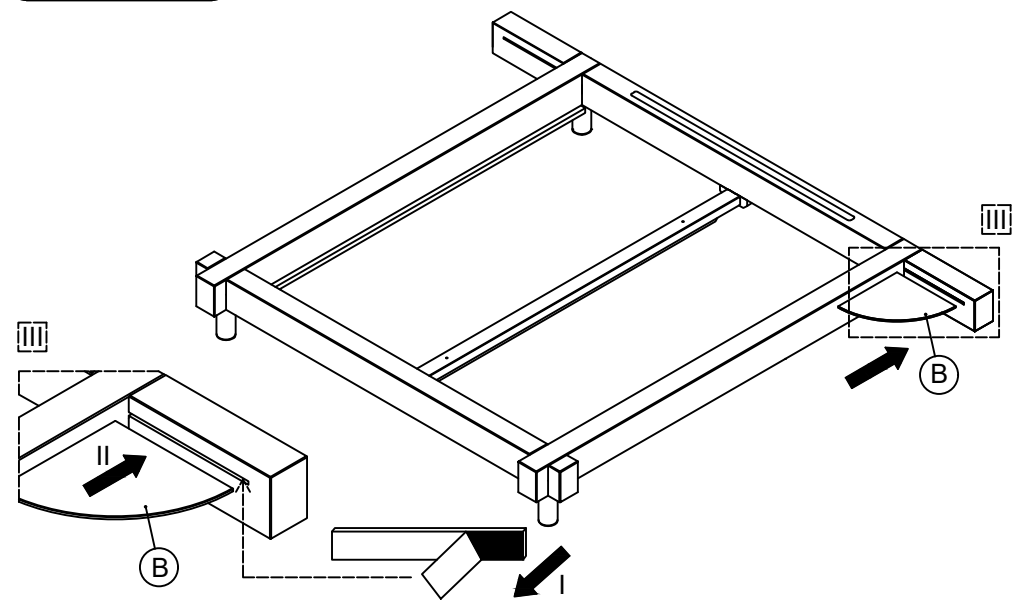
6

A  $\varnothing 10 \times 30$   
2 x



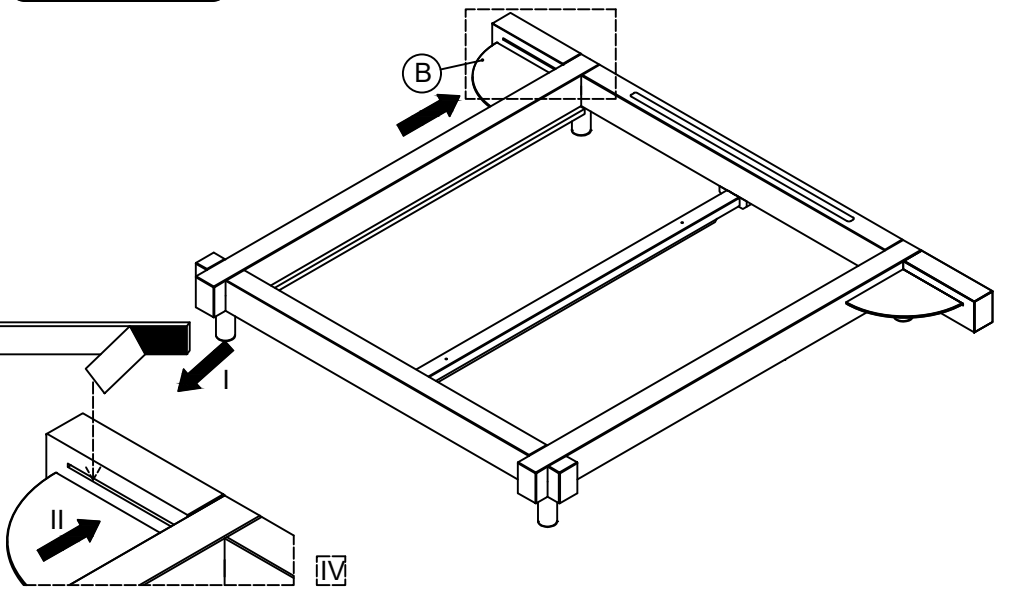
7

B  $\frac{1}{4} R350$   
1 x



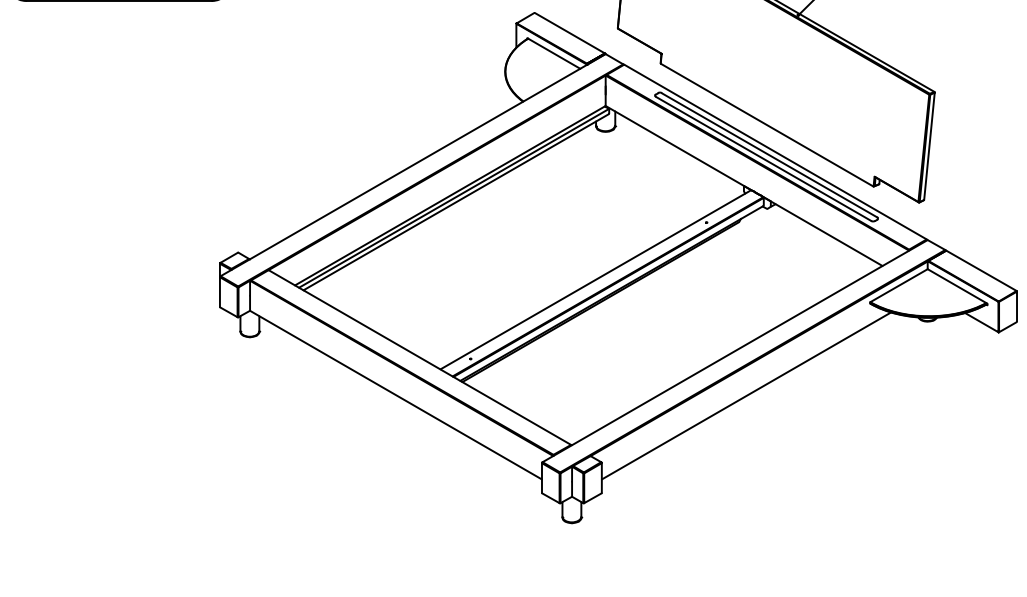
8

B  $\frac{1}{4} R350$   
1 x



9

10  
1 x



10

C Ø8x40  
2 x

11

