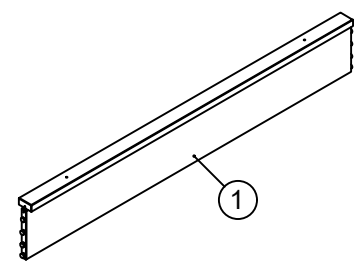
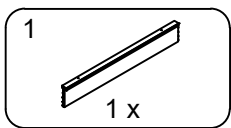
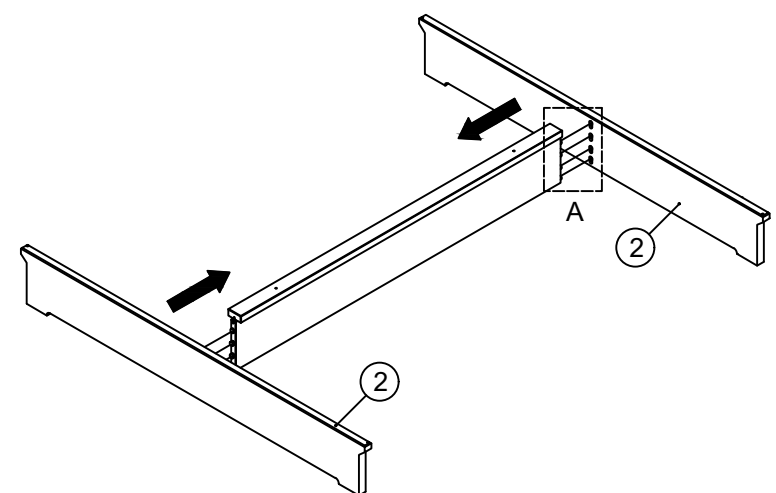
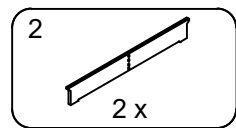


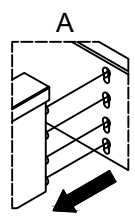
Round mit zwei Unterschubkasten

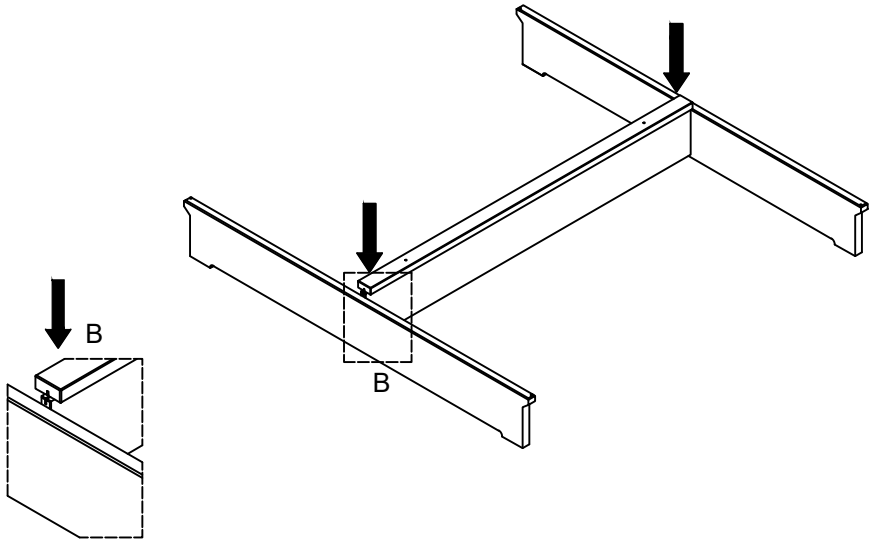


1



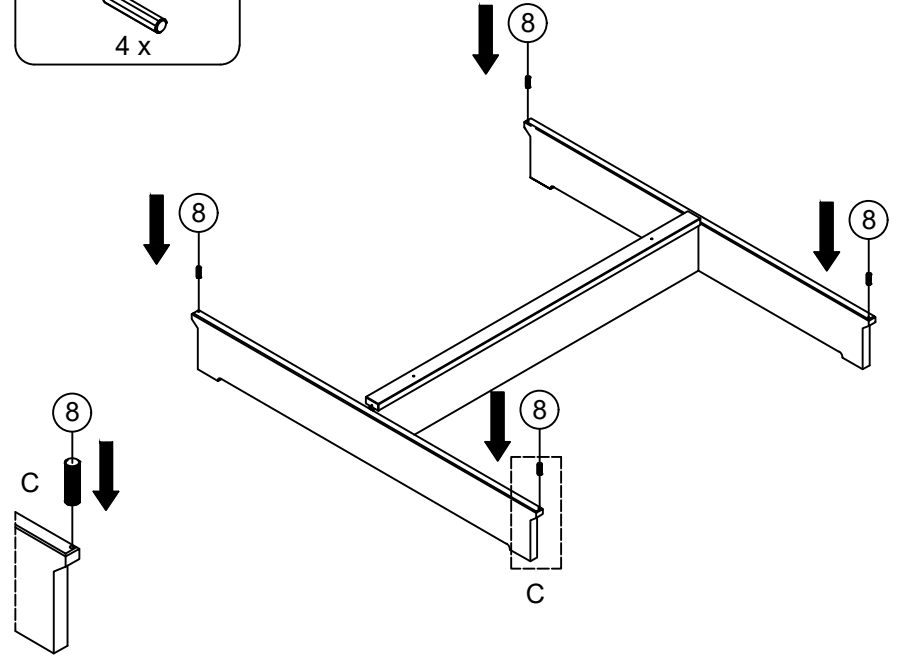
2





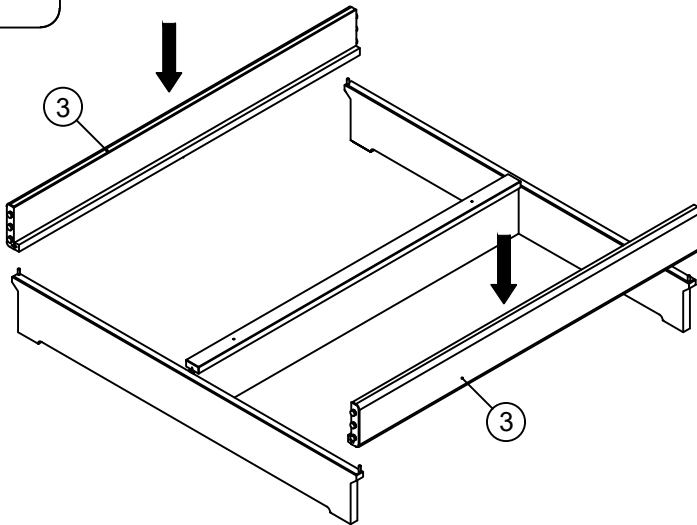
3

8 Ø10x50
4 x



4

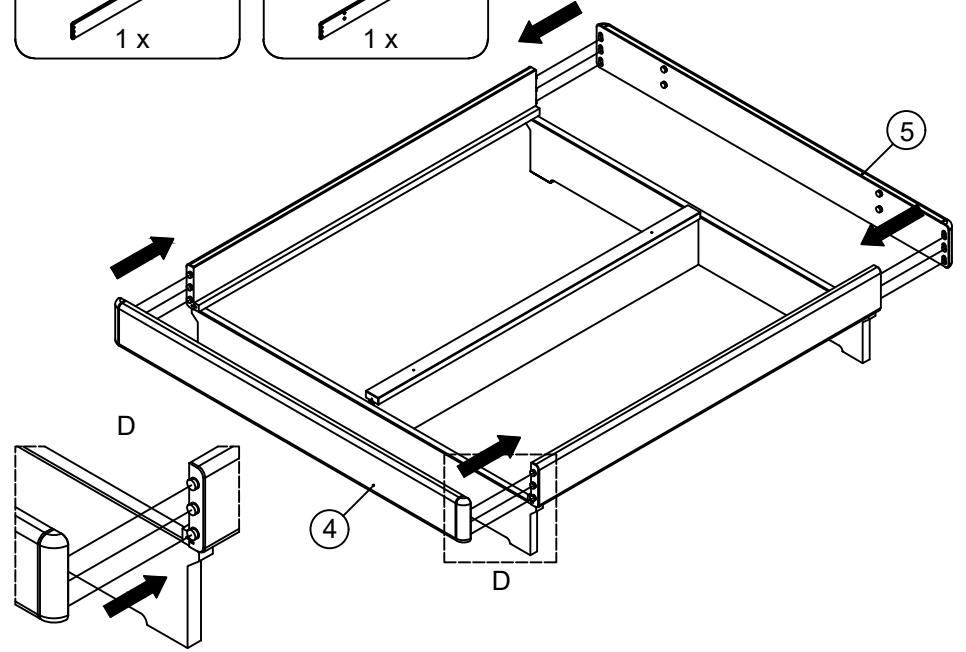
3
2 x



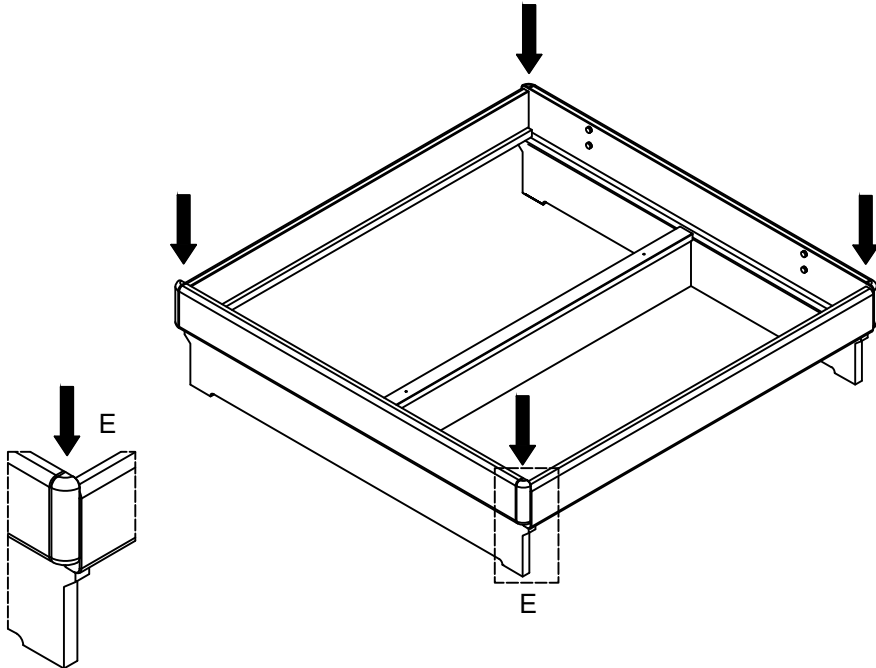
5

4
1 x

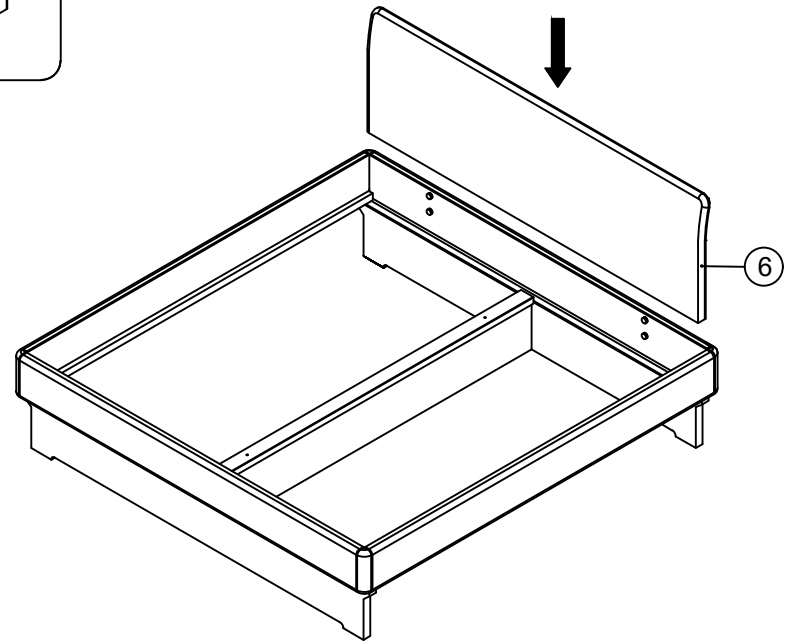
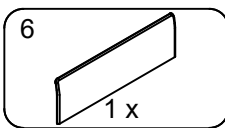
5
1 x



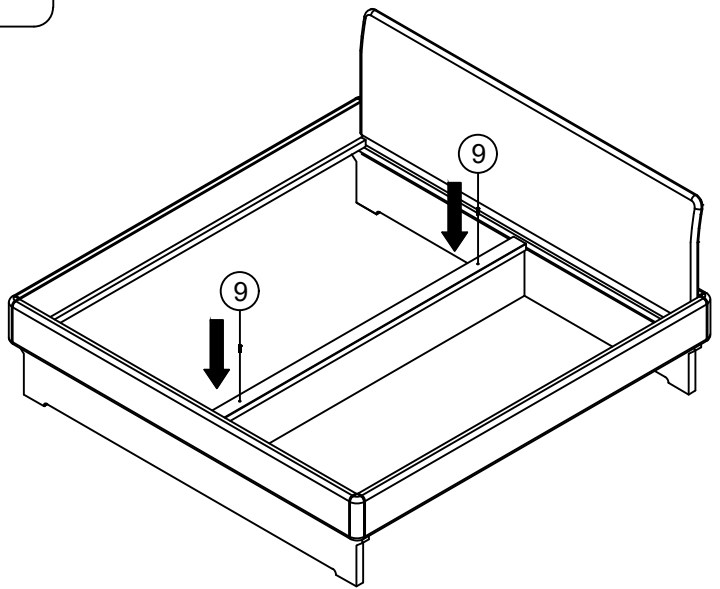
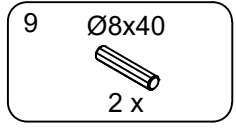
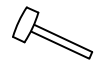
6



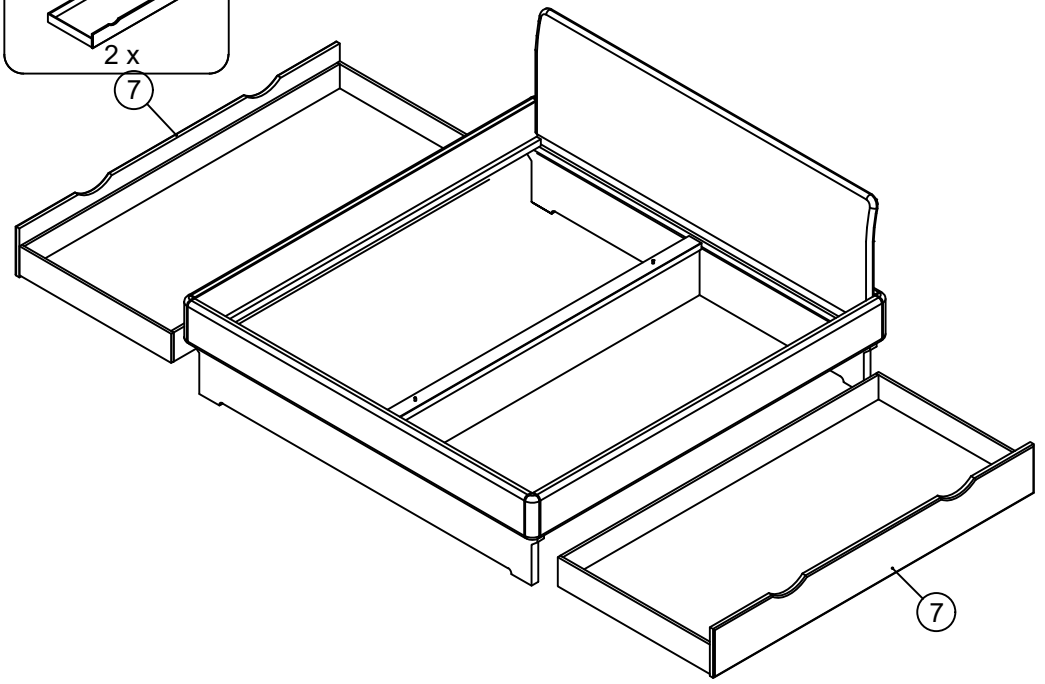
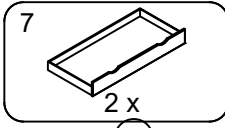
7



8



9



10